

Klimaregler für den Wohn- und Bürobereich – Serie KLR-E 7000

AC controller for residential and office applications – KLR-E 7000 series



KLR-E 7010



KLR-E 7011

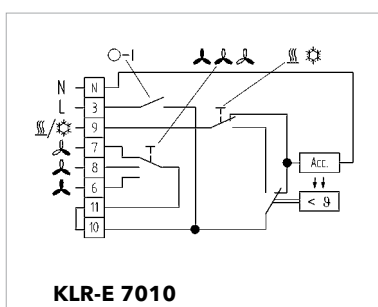
PRODUKTBESCHREIBUNG | CHARACTERISTICS

Schalter	Netz EIN/AUS Lüfter schnell/mittel/langsam Heizen/Kühlen	Netz EIN/AUS Lüfter schnell/mittel/langsam
Switches	Mains ON/OFF Fan speed high/med/low Heat/Fan/Cool	Mains ON/OFF Fan speed high/med/low
Ausgänge	Heizen/Kühlen Lüfter schnell/mittel/langsam	Heizen Kühlen Lüfter schnell/mittel/langsam
Outputs	Heat/Cool Fan speed high/med/low	Heat Cool Fan speed high/med/low

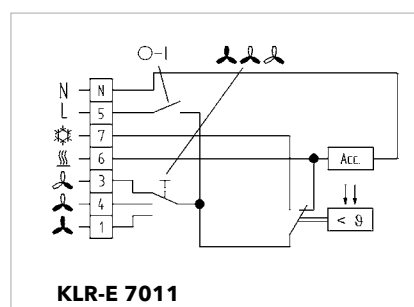
TECHNISCHE DATEN | TECHNICAL DATA

Bestell-Bezeichnung Type	KLR-E 7010	KLR-E 7011
Artikel-Nr. Article no.	111 7710 51 100	111 7711 51 100
Betriebsspannung Operating Voltage	AC 230 V/50/60 Hz	AC 230 V/50/60 Hz
Schaltstrom Switching current	6 A $\cos\varphi = 1/3$ A $\cos\varphi = 0,6$	6 A $\cos\varphi = 1/3$ A $\cos\varphi = 0,6$
Kontakt Contact configuration	Wechsler SPDT	Wechsler SPDT
Temperaturbereich Temperature range	5 ... 30°C	5 ... 30°C
Hysterese Hysteresis	~ 0,5 K	~ 0,5 K
Temperaturfühler Temperature sensor	Bimetall Bimetal	Bimetall Bimetal
Schutzart/Schutzklasse Housing protection	IP 30/schutzisoliert IP 30/isolated	IP 30/schutzisoliert IP 30/isolated

Schaltzeichnung | Wiring diagram



KLR-E 7010



KLR-E 7011